

Mosquiteira

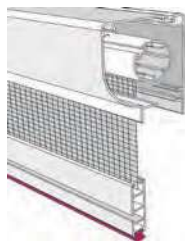
Sistema de Mola

LARGURA

←-----→

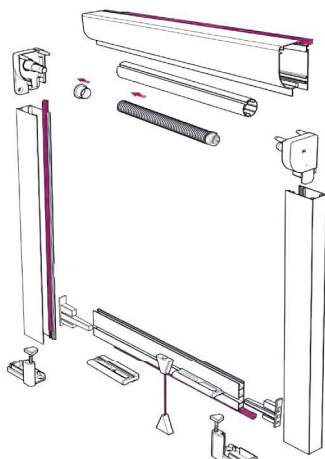
↑
ALTEURA
↓

	0,6	0,7	0,8	0,9	1,0	1,1	1,2	1,3	1,4	1,5	1,6
0,6	48,62	53,60	58,58	63,54	68,52	73,50	78,48	83,44	88,42	93,40	98,38
0,7	49,86	54,84	59,82	64,78	69,76	74,74	79,72	84,68	89,66	94,64	99,62
0,8	51,10	56,08	61,06	66,02	71,00	75,98	80,96	85,92	90,90	95,88	100,86
0,9	52,34	57,32	62,30	67,26	72,24	77,22	82,20	87,16	92,14	97,12	102,10
1,0	53,58	58,55	63,54	68,50	73,48	78,46	83,44	88,40	93,38	98,36	103,34
1,1	54,82	59,80	64,78	69,78	74,72	79,70	84,68	89,64	94,62	99,60	104,58
1,2	56,06	61,04	66,02	70,98	75,96	80,94	85,92	90,88	95,86	100,84	105,82
1,3	57,30	62,28	67,26	72,22	77,20	82,18	87,16	92,12	97,10	102,08	107,06
1,4	58,54	63,52	68,50	73,46	78,44	83,42	88,40	93,36	98,34	103,32	108,30
1,5	59,78	64,76	69,74	74,70	79,68	84,66	89,64	94,60	99,58	104,56	109,54
1,6	61,02	65,98	70,98	75,94	80,92	85,90	90,88	95,84	100,82	105,80	110,78
1,7	62,26	68,66	72,22	77,18	82,16	87,14	92,12	97,08	102,06	107,04	112,02
1,8	70,78	76,70	82,60	88,52	94,42	100,34	106,24	112,16	118,06	123,98	129,88
1,9	72,02	77,94	83,84	89,76	95,66	101,56	107,48	113,40	119,30	125,22	131,12
2,0	73,26	79,18	85,08	90,98	96,90	102,82	108,72	114,64	120,54	126,46	132,36
2,1	74,50	80,41	86,32	92,24	98,14	104,06	109,96	115,88	121,78	127,70	133,60
2,2	75,74	81,66	87,56	93,48	99,38	105,30	111,20	117,12	123,02	128,94	134,84
2,3	76,98	82,90	88,80	94,72	100,62	106,54	112,44	118,36	124,26	130,18	136,08
2,4	78,22	84,14	90,04	95,96	101,86	107,78	113,68	119,60	125,50	131,42	137,32



CAIXA DE ALUMÍNIO
COM GUIAS LATERAIS

□ BRANCO



Sistema Lateral Plissado

Preço Sob Consulta

