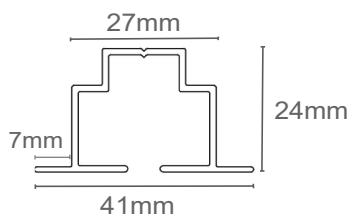


# Calha Athenas Embutir



## Ficha Técnica

Medidas e desenho técnico:



Principais Características:

- Perfil especial em alumínio para embutir.
- Accionamento com cordão ou manual.
- Sistema de onda ou de franzir.
- Perfil perfurado para fixação ao tecto.
- Acabamento lacado em branco, Ral 9110.



**NORMA EN 13120**

SEGURANÇA CONTRA RISCOS  
DE ESTRANGULAMENTO

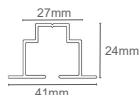

Mais informações

Consulte as nossas Condições Gerais de Venda.

# Calha Athenas Embutir

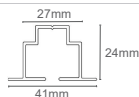

Conjuntos completos c/ cordão

### Sistema de Onda


Ref.	Medida	Preço/Unid
240160	160	54,96 €
240200	200	64,76 €
240240	240	76,32 €
240300	300	90,72 €
240350	350	105,36 €
240400	400	113,28 €
240500	*500	143,96 €
240600	*600	174,64 €

### Sistema de Franzir

Ref.	Medida	Preço/Unid
M 240160	160	54,96 €
M 240200	200	64,76 €
M 240240	240	76,32 €
M 240300	300	90,72 €
M 240350	350	105,36 €
M 240400	400	113,28 €
M 240500	*500	143,96 €
M 240600	*600	174,64 €

## Notas

- Se não especificar o tipo de abertura, os kits serão enviados com abertura lateral e comando à direita.
- Kit de Franzir, com trepasses incluídos e deslizadores de 10cm em 10 cm.
- Espaçamento standard 7,5 cm. Outras medidas disponíveis mediante pedido.
- As calhas são fabricadas com terminais com roletos de latão e arrastadores prolongadores.
- \*  Nas medidas acima de 4 mts considera-se transporte especial.

CALHAS



**NORMA EN 13120**  
SEGURANÇA CONTRA RISCOS  
DE ESTRANGULAMENTO

Mais informações  
Consulte as nossas Condições Gerais de Venda.